

## Montageanleitung TOPAS – LED Leuchtspiegel

Spiegel aus Verpackung entnehmen und sofort auf Transportschäden prüfen.

Nach der Überprüfung der Spiegelfläche befestigen Sie wieder die Schutzkappen, damit der Spiegel nicht während der Montage beschädigt wird.

Nicht auf hartem Untergrund (Stein, Fliesen etc.) aufsetzen, da Abplatzungen entstehen können. Dadurch entstandene Schäden werden als Reklamation nicht anerkannt.

Die Montage dieses Erzeugnisses darf nur von einem autorisierten Elektrofachmann unter der Beachtung der geltenden Vorschrift durchgeführt werden u.a. auch der Vorschrift VDE 0100, teil 701(CH: SN SEV 1000:2005, u.a. 7.0, A: ÖVR-RN 1 Teil 4 § 49...) bzw. der jeweiligen nationalen Vorschriften.  
(Mindestabstände zur Dusche, Wanne etc. bitte beachten)

Der Leuchtspiegel darf nicht auf einem brennbaren Untergrund wie Holz, Seidentapete etc. montiert werden! Es muss sonst vorerst eine nichtentflammare Rückwand montiert werden!

Vor dem Bohren den Strom abschalten und auf Unterputzleitungen achten.  
Die Befestigungslaschen an der Wand montieren.

Den Spiegel in die vorgestanzten Löcher hängen, bzw. bei Sondergrößen, an den aufgeklebten Blechen mit Winkelschraubhaken befestigen.

Bei Nichtbeachtung kann keine Garantie übernommen werden.

Schließen Sie die elektrischen Leitungen, unter Beachtung der Sicherheitsvorschriften, an.

Pflegehinweis: Oberflächen nur mit einem feuchten Tuch reinigen, evtl. milden Allzweckreiniger verwenden. Keine scheuernden, Lösungsmittelhaltigen, scheuernde Schwämme, keine Säuren, sowie niemals chemische Reinigungsmittel verwenden.

Anschließend den Spiegel mit einem weichen Tuch trockenreiben und Tropfenrückstände, speziell an den Rändern, abwischen.

Dimmer oder andere Spannungsregler dürfen nicht angeschlossen werden.  
Defekte Leuchtmittel oder Transformatoren dürfen nur von einer Elektrofachkraft repariert oder ausgetauscht werden.

### Montage:

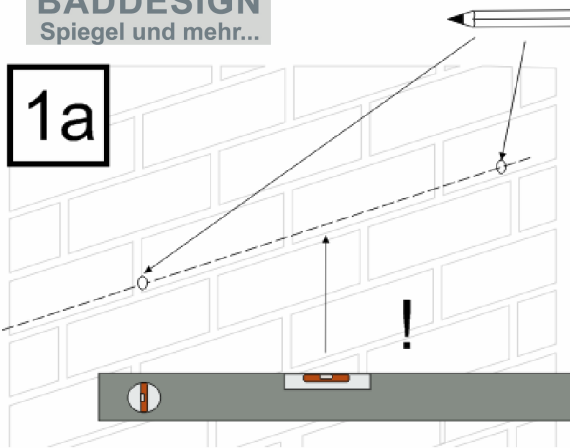
**1 a-b-c.** Befestigen Sie den Rahmen an die Montagefläche mit den mitgelieferten Schrauben/Dübeln an. **2.** Verbinden Sie die Stromversorgungskabel mit der Elektroinstallation unter Beibehaltung der Schutzart mindestens IP20 und Schutzklasse II. **3.** Befestigen Sie den Spiegel an den Rahmen. Schalten Sie die Stromversorgung ein..



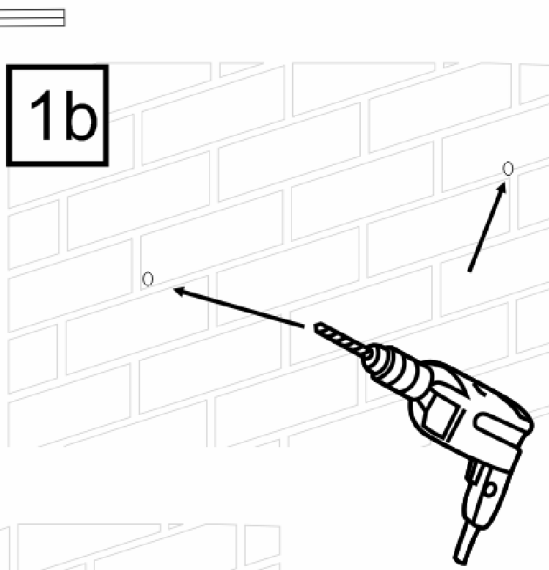
Dieses Symbol auf dem Produkt oder dessen Verpackung gibt an, dass das Produkt nicht zusammen mit dem Restmüll entsorgt werden darf. Es obliegt daher Ihrer Verantwortung, das Gerät an einer entsprechenden Stelle für die Entsorgung oder Wiederverwertung von Elektrogeräten aller Art abzugeben (z. B. ein Wertstoffhof). Die separate Sammlung und das Recyceln Ihrer alten Elektrogeräte zum Zeitpunkt ihrer Entsorgung trägt zum Schutz der Umwelt bei und gewährleistet, dass sie auf eine Art und Weise recycelt werden, die keine Gefährdung für die Gesundheit des Menschen und der Umwelt darstellt. Weitere Informationen darüber, wo Sie alte Elektrogeräte zum Recyceln abgeben können, erhalten Sie bei den örtlichen Behörden, Wertstoffhöfen oder dort, wo Sie das Gerät erworben haben.

# Montageanleitung TOPAS – LED Leuchtspiegel

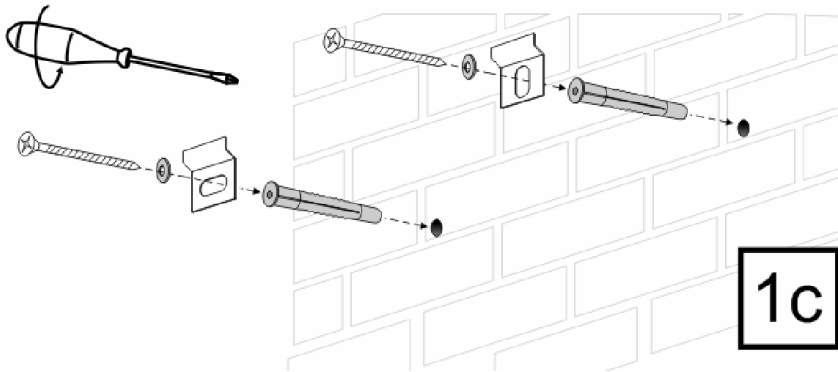
**1a**

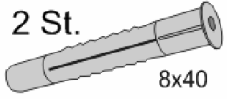

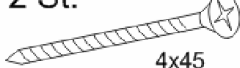







**1b**



**1c**



|       |   |      |
|-------|---|------|
| 2 St. |    | 8x40 |
| 2 St. |    | Ø6mm |
| 2 St. |    | 4x45 |
|       |    |      |
|       |    | Ø8mm |
|       |    |      |
|       |   |      |
|       |  |      |

